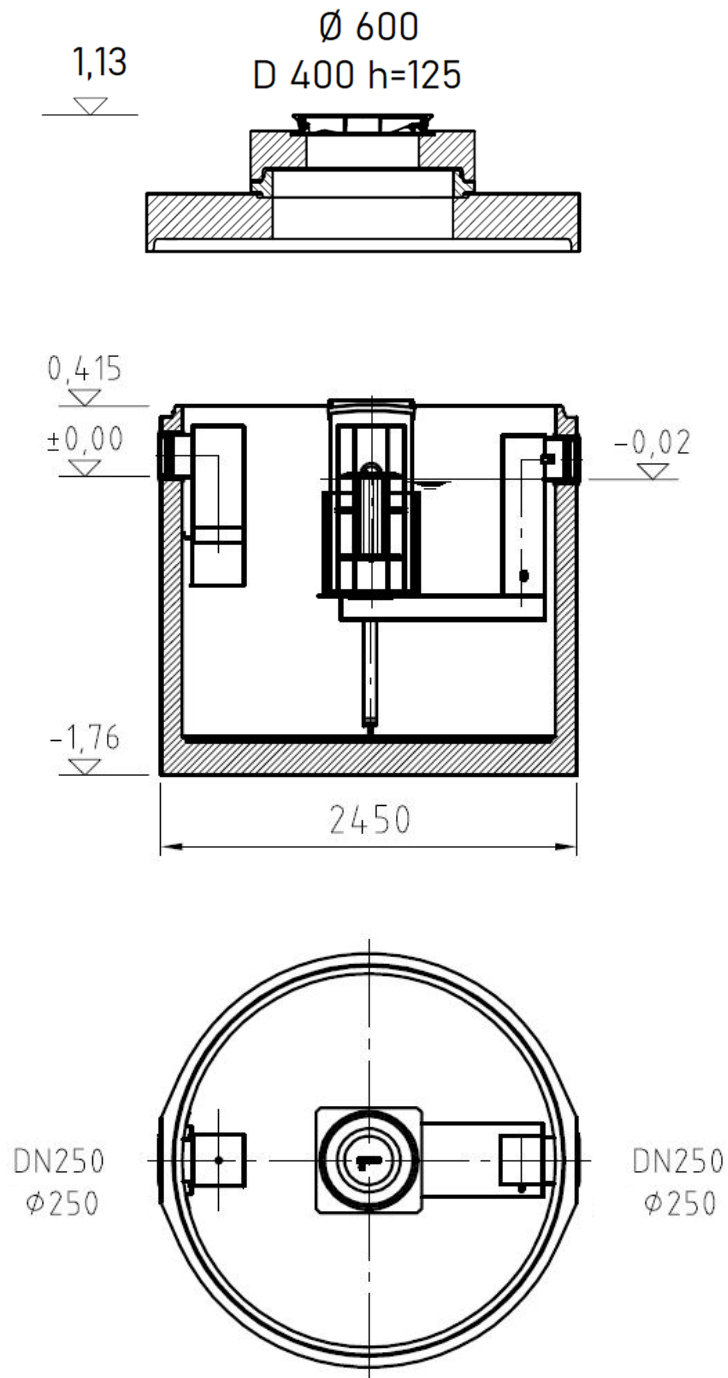


Modèle rehaussable



Poids total : 9700 kg
Partie la plus lourde : 6700 kg

